



D7000 / D7120

РУКОВОДСТВО ПОЛЬЗОВАТЕЛЯ ПО УСТАНОВКЕ И НАСТРОЙКЕ ПРИНТЕРА



ver 1.4

Оглавление

<u>1. Общая информация</u>	2
<u>2. Эксплуатация</u>	3
<u>2.1 Комплектующие принтера</u>	3
<u>2.2 Внешняя конструкция</u>	3
<u>2.3 Функциональные кнопки, разъемы</u>	4
<u>2.4 Внутреннее устройство принтера</u>	5
<u>2.5 Установка расходных материалов и подключение принтера</u>	6
<u>2.6 Установка ленты</u>	6
<u>2.7 Установка бумажного рулона</u>	7
<u>2.8 Подключение кабеля передачи данных</u>	8
<u>2.9 Подключение к источнику питания</u>	8
<u>3. Управление принтером во время работы</u>	9
<u>3.1 Выключение электропитания</u>	9
<u>3.2 Передняя панель/Лицевая панель</u>	9
<u>3.3 Световой LED-индикатор</u>	9
<u>3.4 Наиболее часто возникающие ошибки</u>	10
<u>3.5 Кнопки/индикаторы</u>	11
<u>4. Расширенные функции</u>	11
<u>4.1 Калибровка датчика этикеток через утилиту BarcodePrinterTools</u>	11
<u>4.2 Калибровка принтера вручную</u>	12
<u>4.3 Дополнительные функции при включении питания</u>	12
<u>4.4 Функция DIP-переключателя</u>	13
<u>5. Поиск и устранение неисправностей</u>	14
<u>6. Настройка подключения принтера</u>	16
<u>6.1 Настройка подключения принтера по USB</u>	16
<u>6.2 Настройка подключения принтера по Ethernet через утилиту BarcodePrinterTools</u>	19
<u>6.3 Настройка подключения принтера по Ethernet через web интерфейс принтера</u>	20
<u>6.4 Подключение принтера по Bluetooth</u>	23
<u>6.5 Установка драйвера принтера</u>	24

1. Общая информация

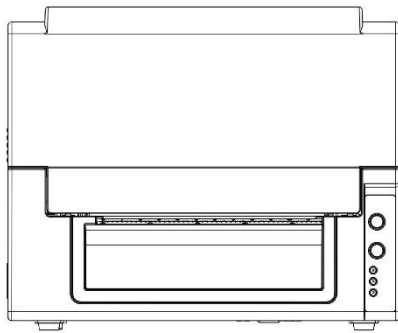
В настоящей инструкции содержится информация как устанавливать и использовать принтер, вспомогательная информация по настройке и уходу, а также предлагаются способы решения наиболее часто встречаемых технических сбоев.

Распаковка и проверка комплектующих после получения принтера необходимо произвести осмотр упаковки на предмет отсутствия повреждений целостности. После проверки упаковки аккуратно откройте её и достаньте принтер. Необходимо произвести внешний осмотр принтера и проверить наличие всех комплектующих. В случае выявления внешних недочетов по принтеру необходимо обратиться с письменным заявлением к перевозчику. Проверьте комплектующие принтера в соответствии с настоящей инструкцией по быстрой установке. Если выявлено отсутствие комплектующих или деталей необходимо связаться с продавцом.

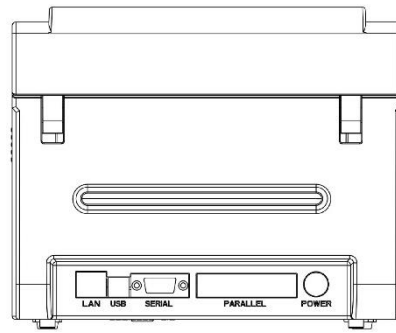
2. Эксплуатация

2.1 Комплектующие принтера:

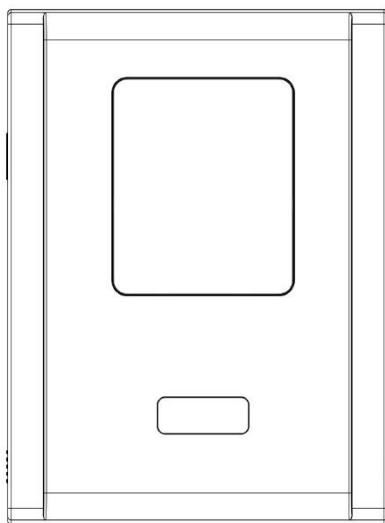
2.2 Внешняя конструкция:



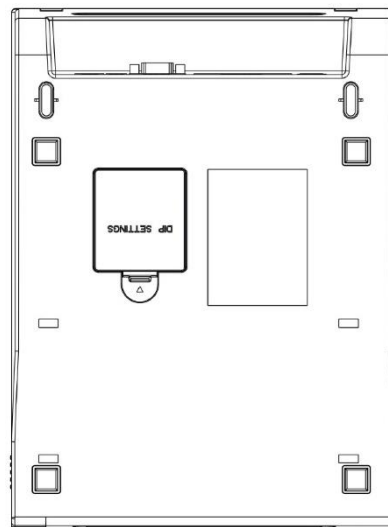
Вид спереди



Вид сзади

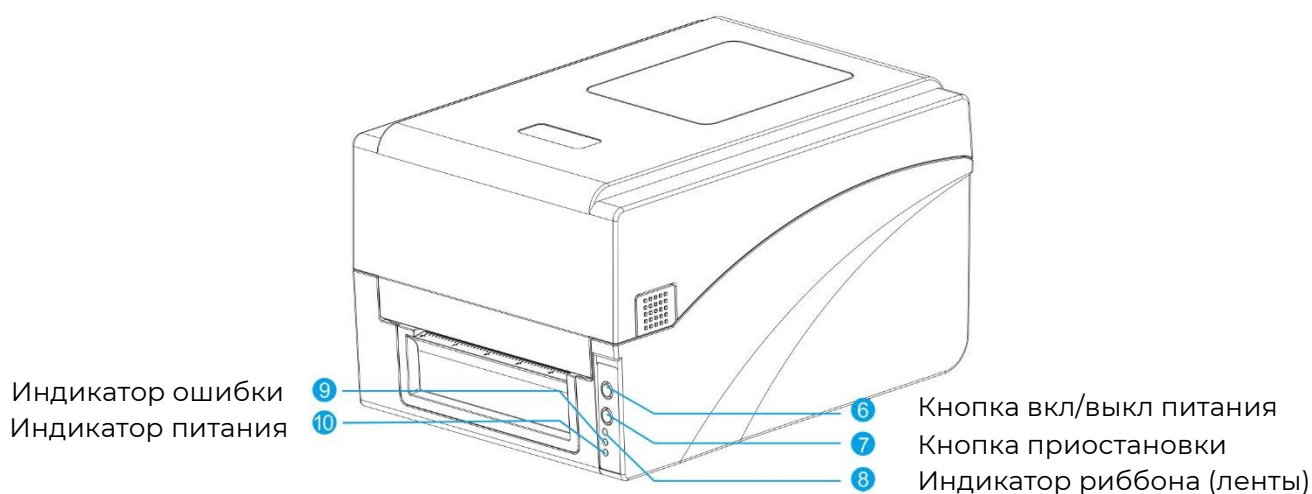
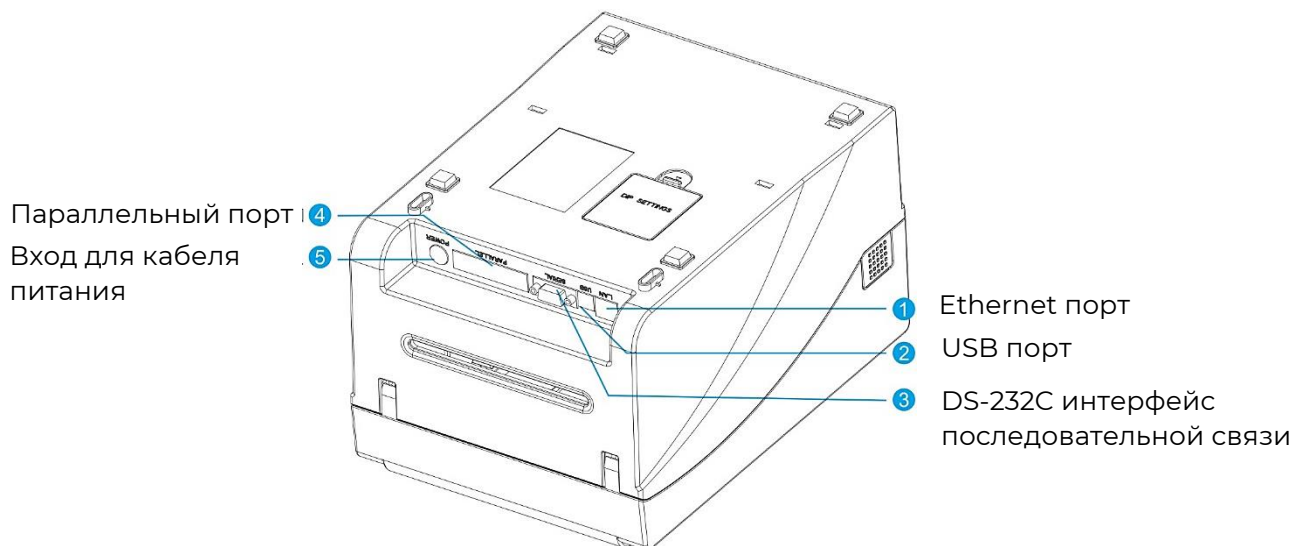


Вид сверху

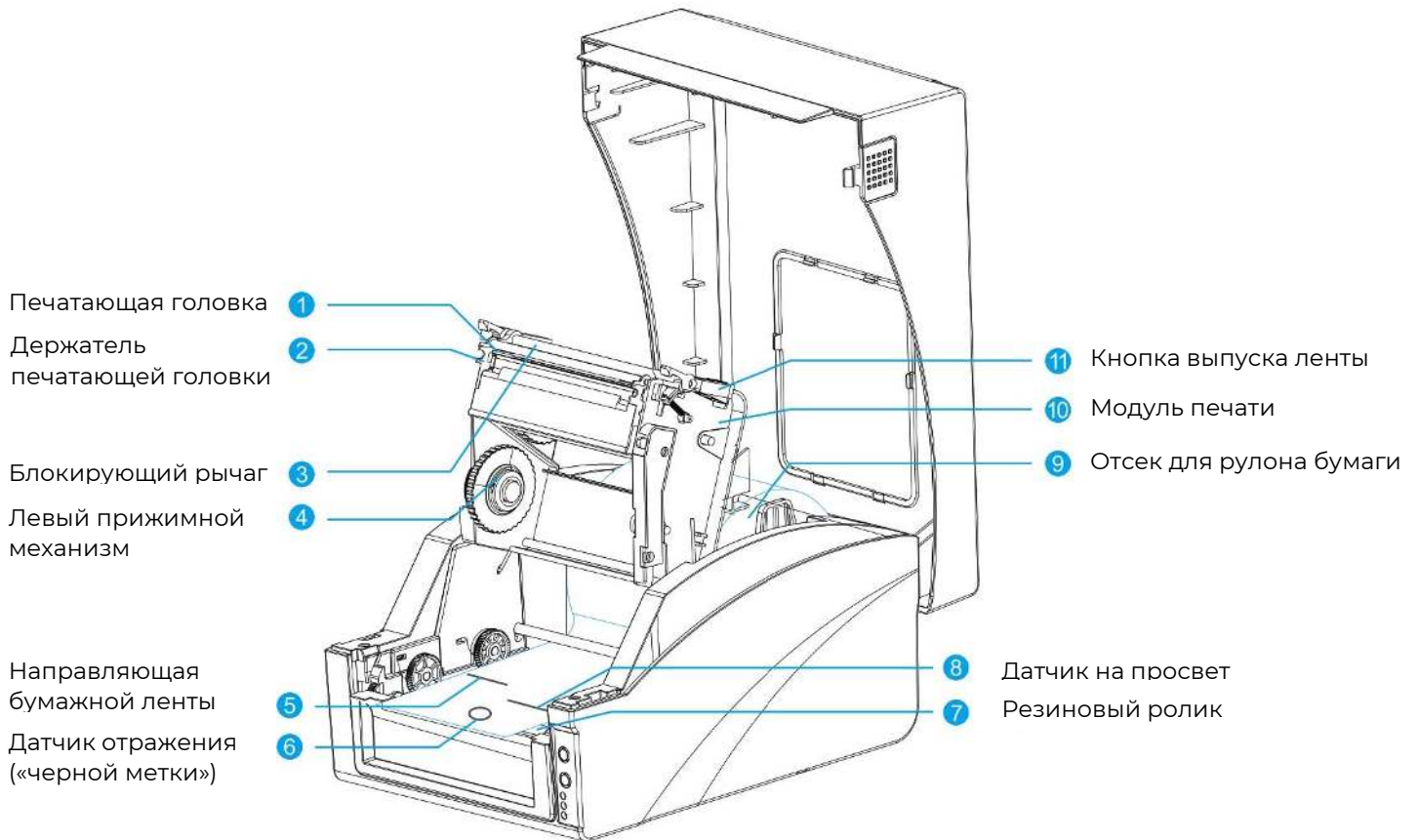


Вид снизу

2.3 Функциональные кнопки, разъемы



2.4 Внутреннее устройство принтера

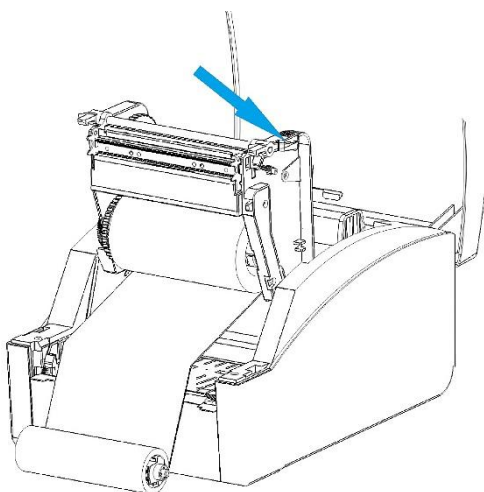


2.5 Установка расходных материалов и подключение принтера

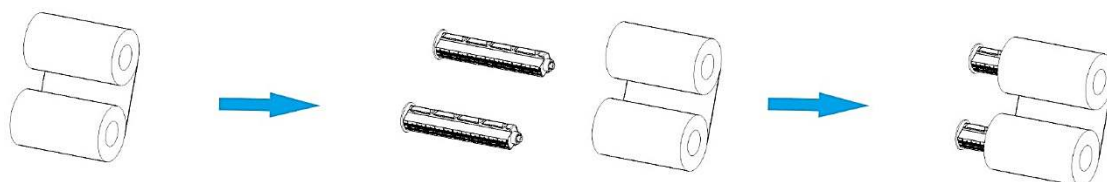
2.6 Установка ленты

- Убедитесь, что используете внешнюю сторону красящей ленты.
- Если ширина ленты меньше 110 мм, симметрично поместите её на распределительный стержень в соответствии с меткой адаптера ленты.

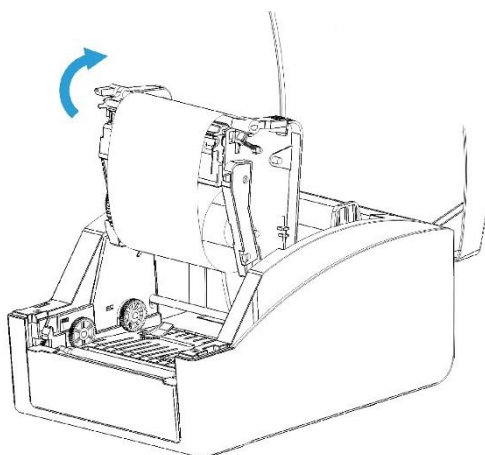
1. Откройте крышку принтера, нажмите правую кнопку блокировки и поднимите модуль печати, как показано ниже:



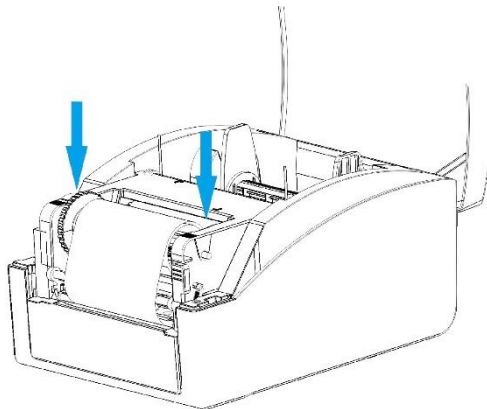
2. Возьмите катушку ленты, вставьте один стержень адаптера ленты в одну катушку ленты, одновременно вставьте другой стержень адаптера ленты в другую катушку, как показано ниже:



3. Вдавите левую сторону катушек в колесо подачи ленты, а затем вставьте их правую сторону:

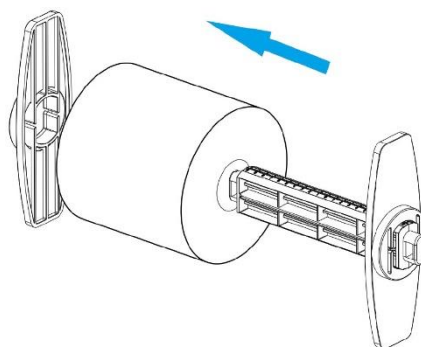


4. Потяните ленту со стороны подачи, обведите её вокруг печатающей головки и прикрепите к концу ленты.
5. Поверните конец ленты назад, чтобы затянуть её, и закройте модуль печати.

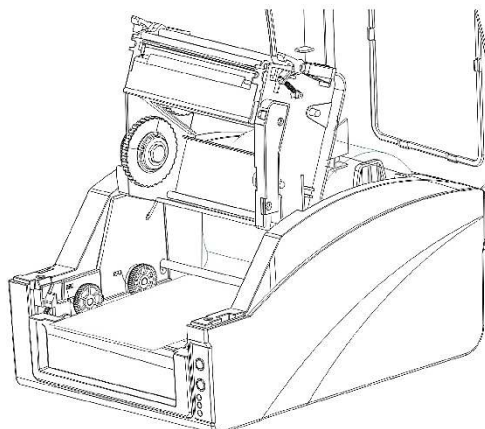


2.7 Установка бумажного рулона

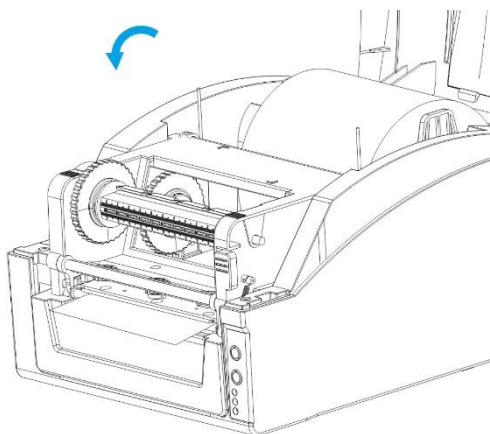
1. Извлеките рулон бумаги, поместите его на вал подачи материал гладкой поверхностью наружу и закрепите двумя ограничителями по бокам.
2. Поместите рулон в лоток для бумаги в промежуточное положение, соответствующее меткам адаптера ленты, плотно закрепите ограничители бумаги.



3. Поднимите модуль печати, пропустите бумажную ленту под направляющим стержнем и вытяните её. Прижмите два направляющих стержня к бумажной ленте, не пережимая её, чтобы не деформировать.



4. Откройте крышку модуля и переверните детектор бумаги в правильное положение.
5. Закройте крышку модуля, вытяните бумажную ленту так, чтобы она проходила от резинового ролика по середине в соответствии с метками.
6. Одновременно нажимайте на модуль печати обеими руками, чтобы фиксирующий рычаг заблокировал его, пока не услышите щелчок.



2.8 Подключение кабеля передачи данных

- У принтера имеется последовательный порт RS-232, параллельный порт, порт USB и порт Ethernet (приобретается дополнительно). Можно выбрать любой порт для подключения к принтеру.

1. Принтер автоматически выключается, чтобы определить порт связи;
2. Параметры интерфейса принтера по умолчанию считываются с информации о конфигурации принтера;
3. Чтобы свести к минимуму электрический шум в кабеле передачи данных, необходимо использовать оригинальный кабель передачи данных. По возможности старайтесь не связывать кабель передачи данных вместе с кабелем питания.

2.9 Подключение к источнику питания

- Необходимо использовать адаптер питания, предоставляемый в комплекте или одобренный производителем.
- Не следует использовать принтер во влажной среде.

Подключите принтер к источнику питания следующим образом:

1. Приведите кнопку выключения принтера в положение "выключен" (O);
2. Подключите шнур питания к разъему адаптера питания;
3. Вставьте вилку адаптера питания в разъем питания на задней панели принтера;
4. Вставьте шнур питания в розетку.

3. Управление принтером во время работы

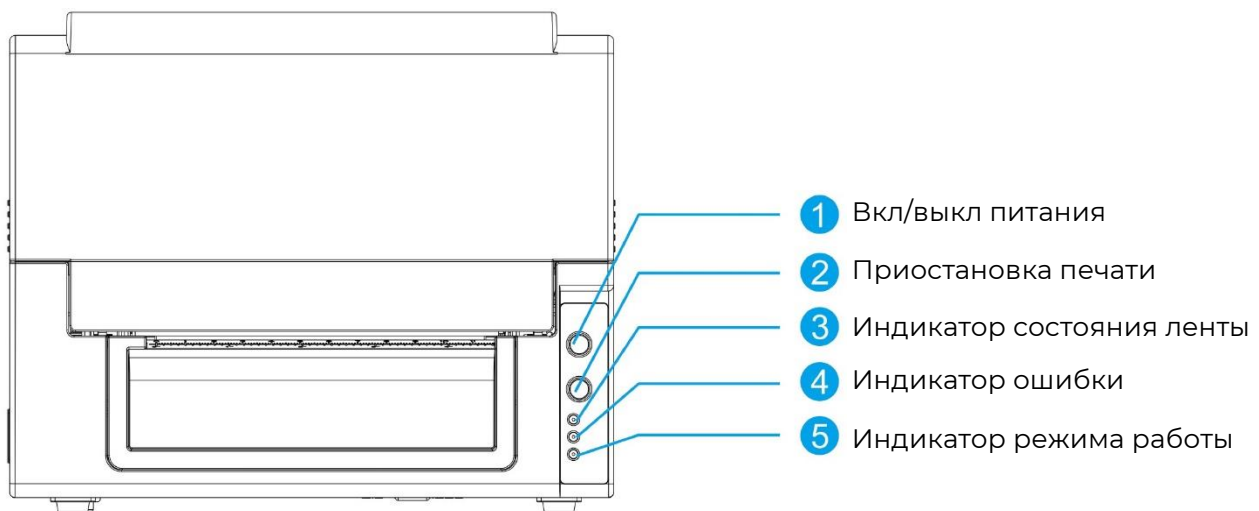
3.1 Выключение электропитания

■ Включить

○ Выключить

3.2 Передняя панель/Лицевая панель

Передняя панель принтера показана на рисунке:



Принтер оснащен:

- 3 (три) световыми LED-индикаторами: [Лента], [Ошибка], [В режиме работы]
- 2 (два) кнопками: [FEED], [PAUSE]

3.3 Световой LED-индикатор

Световые LED-индикаторы на передней панели принтера показывают различные рабочие состояния принтера, как показано в таблице ниже:

Тип принтера	Световой индикатор	Комментарий
Термочувствительный	【ON LINE】	<ul style="list-style-type: none"> Горит, указывая на то, что принтер находится в режиме ожидания печати Выключен, ошибка принтера
	【ERROR】	<ul style="list-style-type: none"> Горит, указывая на проблему с принтером
	【RIBBON】	<ul style="list-style-type: none"> Горит, показывая, что принтер находится в термочувствительном состоянии (необходимо установить ленту) Выключен, когда принтер находится в термочувствительном состоянии (не нужно устанавливать ленту) Мигает одновременно с индикатором [В режиме работы], указывая на то, что лента закончилась

3.4 Наиболее часто возникающие ошибки

- Индикатор питания медленно мигает, индикатор ошибки не горит, принтер приостановлен;
- Индикатор питания не горит, индикатор ошибки равномерно мигает одновременно со звуком "капли", крышка модуля не плотно закрыта;
- Индикатор питания не горит, индикатор ошибки мигает в два раза быстрее, раздается звуковой сигнал, в принтере закончилась бумага. Индикатор ленты работает независимо от индикатора ошибки, следующие состояния могут сосуществовать с любым из вышеуказанных состояний индикатора, примеры в таблице:

Тип принтера	Световой индикатор	Комментарий
Термический	Индикатор ленты всегда включён	Принтер установлен правильно
	Индикатор ленты мигает быстро, а зуммер звучит каждые 2 секунды	Ошибка ленты

3.5 Кнопки/индикаторы

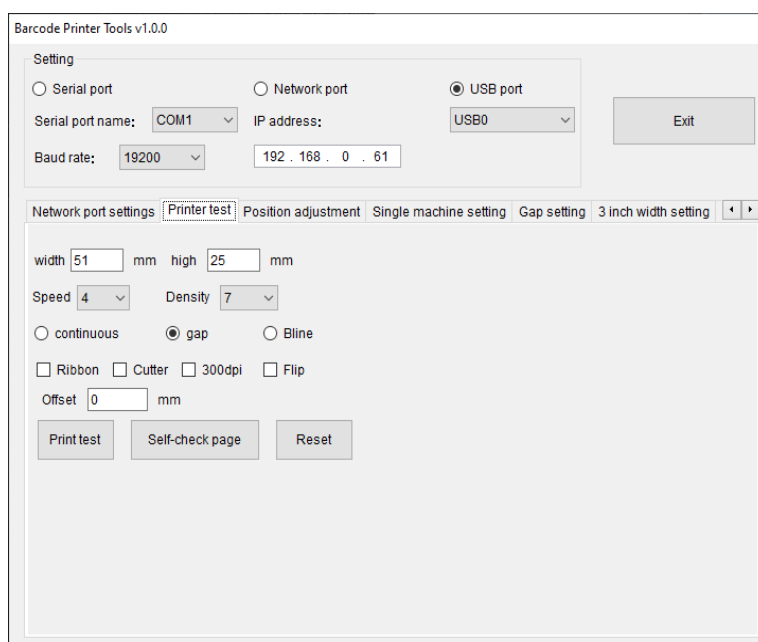
Две клавиши на передней панели принтера и соответствующие им основные функции представлены в таблице ниже:

Кнопка/Индикатор	Основная функция	Дополнительная функция
【PAUSE】	Процесс печати приостановлен Приостановленное состояние печати, согласно клавише Возобновить печать	Распечатать информацию по установке
【FEED】	Вставка бумаги	Калибровка положения бумаги

4. Расширенные функции

4.1 Калибровка датчика этикеток через утилиту BarcodePrinterTools

1. Подключить принтер по USB к ПК.
2. Запустить утилиту BarcodePrinterTools.
3. В верхней части приложения выбрать тип подключения “USB” или “Ethernet”, для Ethernet подключения в поле “IP address” указать ip адрес принтера.
4. Нажать несколько раз кнопку “Print test”.
5. На принтере будет произведена калибровка и тестовая печать этикеток.



4.2 Калибровка принтера вручную

Когда принтер готов в работе, нажмите клавишу [FEED] один раз, принтер автоматически подаст бумагу, и она продвинется вперед.

4.3 Дополнительные функции при включении питания

У принтера есть шесть функций включения, которые используются для конфигурации печати или тестирования аппаратного обеспечения принтера. Для активации этих функций, когда питание включено, необходимо одновременно нажать кнопки и дождаться сигнала и после этого отпустить кнопки.

- Самодиагностика включения: необходимо выключить питание принтера, убедиться, что в принтер загружена бумага, закрыть крышку принтера. Нажать и удерживать клавишу [FEED], включить принтер. Принтер распечатает страницу самопроверки и отпустит кнопку подачи бумаги.
- Функция переключения печати: необходимо выключить питание принтера, убедиться, что в принтер загружена бумага, закрыть крышку принтера. Нажать и удерживать кнопку [PAUSE], включить принтер. Как только принтер распечатает страницу функции переключателя, отпустите кнопку [PAUSE].
- Переход в режим устранения ошибок: следует выключить питание принтера, убедиться, что в принтер загружена бумага, закрыть крышку принтера. Нажать и удерживать кнопки [PAUSE] и кнопку [FEED], включить принтер. Когда индикатор Питания (синий) и индикатор Ошибки (красный) включены одновременно, отпустить кнопку [PAUSE] и кнопку [FEED], принтер перейдет в режим устранения ошибок.
- Пропустить программу AUTO.BAS: выключить питание принтера, одновременно нажать и удерживать кнопки [PAUSE] и кнопку [FEED], включить принтер. Подождать пока индикатор Питания (синий) не погаснет и не загорится индикатор Ошибки (красный), отпустить кнопки [PAUSE] и [FEED], принтер пропустит программу AUTO.BAS, а затем включит индикатор питания.
- Инициализация принтера: следует выключить питание принтера, одновременно нажать и удерживать кнопки [PAUSE] и [FEED], включить принтер. Подождать, пока не загорится индикатор Питания (синий), а индикатор Ошибки (красный) не погаснет, отпустить кнопки [FEED] и [PAUSE], в это время принтер разберёт загруженные данные во внутренней памяти (DRAM) и восстановит параметры до заводских настроек по умолчанию.
- Обнаружение ленты: принтер всегда проводит автоматическую проверку состояния ленты после включения и в режиме печати.

4.4 Функция DIP-переключателя

Когда откроется нижняя крышка печатного модуля, будет виден ряд небольших 8-позиционных переключателей, представляющие различные функции, которые перечислены в следующей таблице:

DIP переключатель	Функция	ON	OFF
1	Переключатель зуммера	Зуммер выключен	Зуммер включен
2	Переключатель резака	Резак включён	Резак выключен
3	Контрольно-измерительный переключатель бумажной ленты	Контрольно-измерительный переключатель бумажной ленты выключен	Контрольно-измерительный переключатель бумажной ленты включён
4	Датчик переключения чувствительности	Высокая чувствительность	Стандартная чувствительность
5	Переключатель подачи бумаги	Не подавать бумагу	Подавать бумагу
6	Переключатель адаптации	Включён	Выключен
7 и 8	Настройки скорости передачи	*	Значение по умолчанию

Скорость передачи

7	8	Скорость передачи
OFF	OFF	9600*
OFF	ON	19200
ON	OFF	38400
ON	ON	115200

* Для значения по умолчанию



Проблема	Возможные причины	Решения

5. Поиск и устранение неисправностей

В таблице ниже указаны общие проблемы и решения для операторов/работников. Если, используя настоящую инструкцию, решить проблему не получилось, и принтер по-прежнему не работает должным образом, то необходимо обратиться в отдел обслуживания клиентов.

Индикатор питания не горит	<ul style="list-style-type: none"> Розетка переменного тока и вилка кабеля питания принтера неправильно соединены. Не включена кнопка питания принтера. 	<ul style="list-style-type: none"> Проверьте разъем питания и убедитесь, что розетка переменного тока и вилка кабеля питания правильно подключены к принтеру. Включите компьютерный переключатель.
	<ul style="list-style-type: none"> Печатающая головка не активирована. 	<ul style="list-style-type: none"> Закройте держатель печатающей головки.
	<ul style="list-style-type: none"> Закончилась бумага. 	<ul style="list-style-type: none"> Установите новую бумагу для печати.

	<ul style="list-style-type: none"> Неверная установка ключевых параметров печати Неверные измерения интервального датчика времени 	<ul style="list-style-type: none"> Следуйте инструкциям установки бумаги, заново отрегулируйте настройки, измените размера и печати
	<ul style="list-style-type: none"> Бумага может быть засорена внутри принтера 	<ul style="list-style-type: none"> Очистите внутреннюю часть принтера

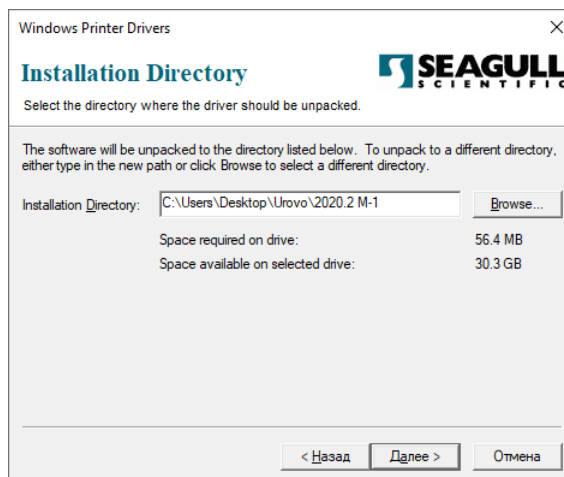
Случайные проблемы	<ul style="list-style-type: none"> Неравномерное давление печатающей головки Бумага установлена неправильно Неверная плотность печати Неверная подача бумаги 	<ul style="list-style-type: none"> Установите подходящую плотность для бумаги Отрегулируйте ширину бумаги в соответствии с маркерами регулировки
--------------------	--	--

<p>Плохое качество бумаги</p>	<ul style="list-style-type: none"> • Бумага установлена неправильно. • Пыль или клейкий мусор на печатающей головке. • Неправильная настройка плотности печати. • Поврежденная печатающая головка. 	<ul style="list-style-type: none"> • Переустановите расходные комплектующие. • Очистите печатающую головку. • Очистите резиновый валик. • Отрегулируйте плотность и скорость печати принтера. • Распечатайте значение для самопроверки. Проверьте, не повреждена ли печатающая головка. Если она повреждена, попросите производителя заменить печатающую головку. • Замените бумагу на соответствующую стандартам принтера. • Если толщина бумаги превышает 0,22 мм, то качество печати будет ухудшено. • Убедитесь, что печатающая головка полностью закрыта.
<p>Бумага выпрыгивает во время печати</p>	<ul style="list-style-type: none"> • Настройка размера бумаги неверные или неполные. • Датчик метки засорён посторонними предметами, вызывающими неправильную работу. 	<ul style="list-style-type: none"> • Измените размер и печатайте умеренно уменьшите значение интервала и печатайте. • Очистите сенсорные клавиши от посторонних предметов.
<p>Потеряна информация лево- и правосторонней печати</p>	<ul style="list-style-type: none"> • Неправильная настройка размера бумаги. • Превышена максимальная ширина печати. 	<ul style="list-style-type: none"> • Установите правильный размер бумаги. • Использовать бумагу в пределах максимальной ширины.
<p>Появления серых линий на черной бумаге</p>	<ul style="list-style-type: none"> • Печатающая головка загрязнена. • Резиновый ролик загрязнен. 	<ul style="list-style-type: none"> • Очистите печатающую головку. • Очистите резиновый валик.
<p>Печать нестабильна</p>	<ul style="list-style-type: none"> • Принтер находится в режиме Hex Dump (шестнадцатеричный дамп). • Неверная настройка последовательной связи (RS 232). 	<ul style="list-style-type: none"> • Выключите и снова включите принтер, чтобы выйти из режима дампа. • Повторная настройка принтера в соответствии со скоростью передачи данных компьютера.

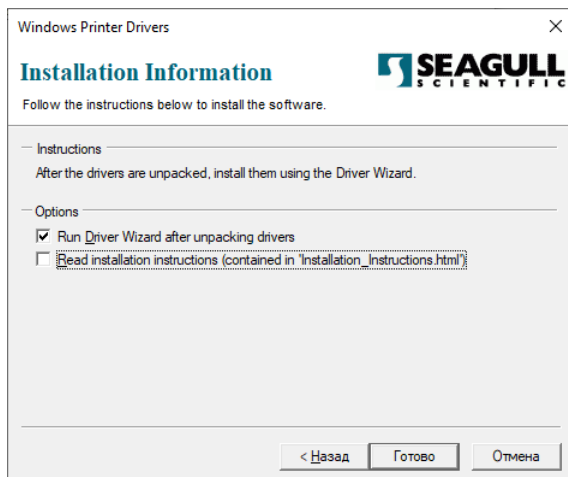
6. Настройка подключения принтера

6.1 Настройка подключения принтера по USB

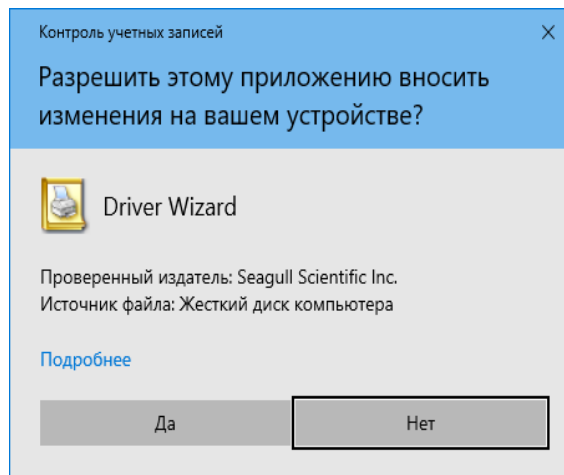
1. Подключить принтер по USB к ПК.
2. Запустить файл "driver.exe" и следовать инструкциям мастера установки.
3. Выбрать нужный путь установки и нажать кнопку далее.



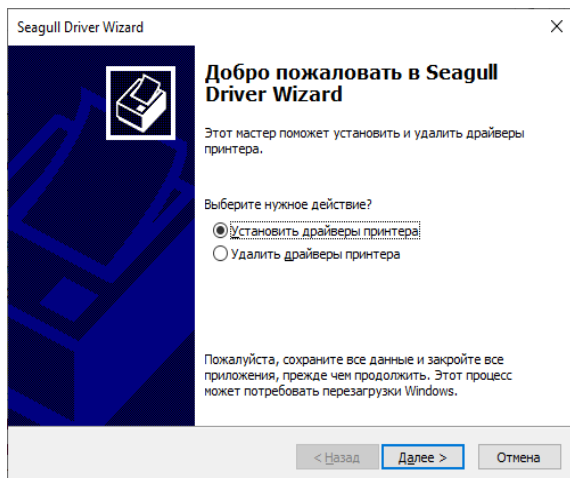
4. Нажать кнопку готово.



5. Нажать кнопку "Да".



6. Выбрать пункт “Установить драйверы принтера”.



7. В открывшемся окне выбрать “USB” нажать кнопку “Далее”.

* В случае если не удастся обнаружить принтер:

- выбрать пункт “Другое (например, параллельный или последовательный порт)” (Рис.1)

- в открывшемся окне выбрать нужную модель принтера (Рис.2)

- выбрать порт “USB00.” и нажать кнопку далее (Рис.3)

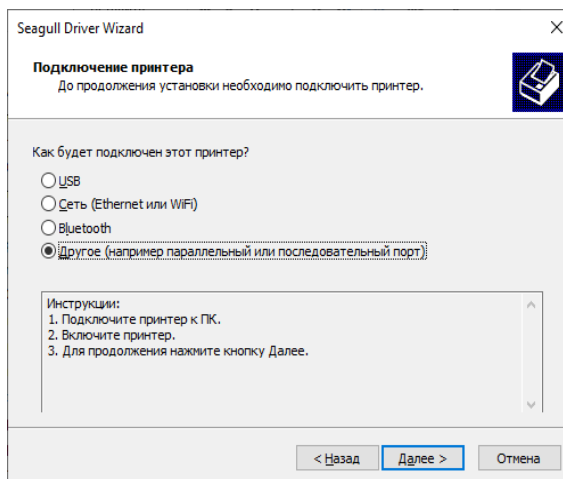
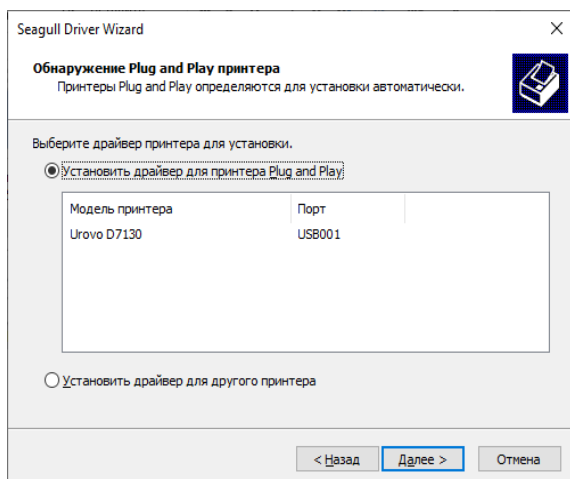


Рис.1

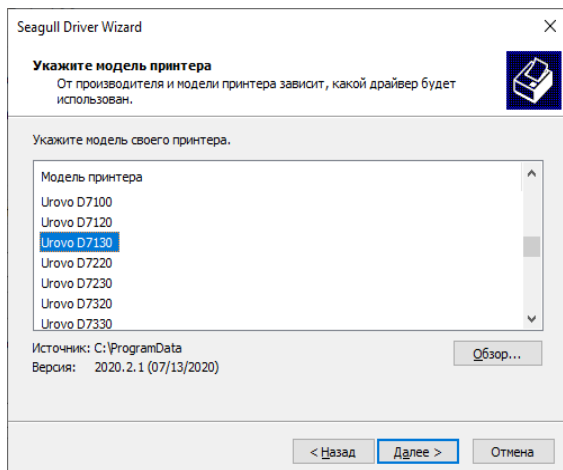


Рис.2

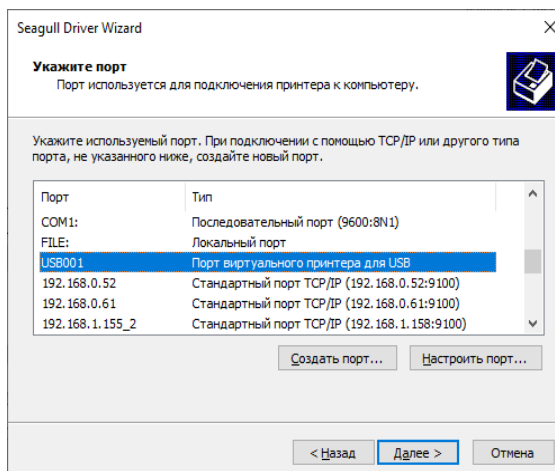
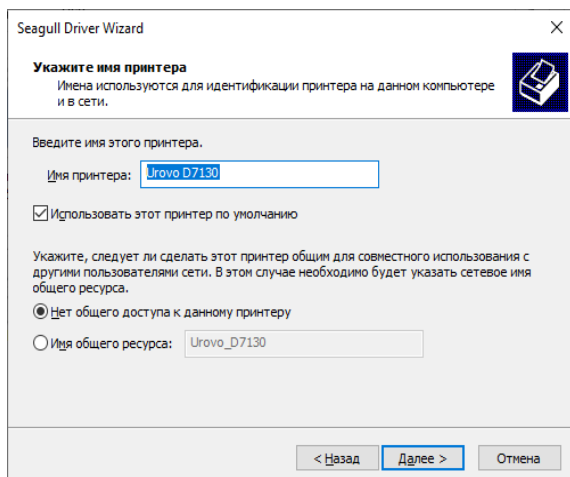
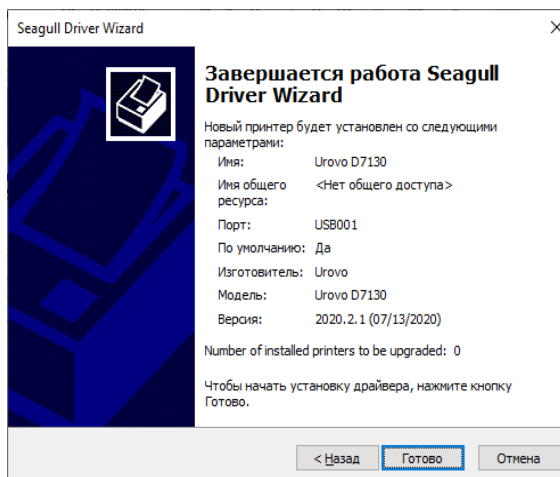


Рис.3

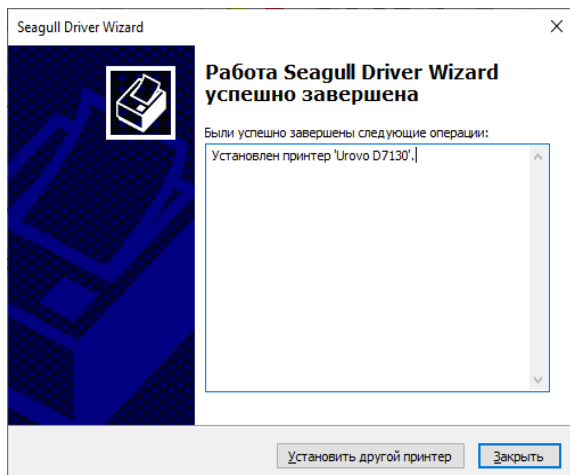
8. Задать нужные параметры и нажать кнопку “Далее”.



9. Нажать кнопку “Готово”.



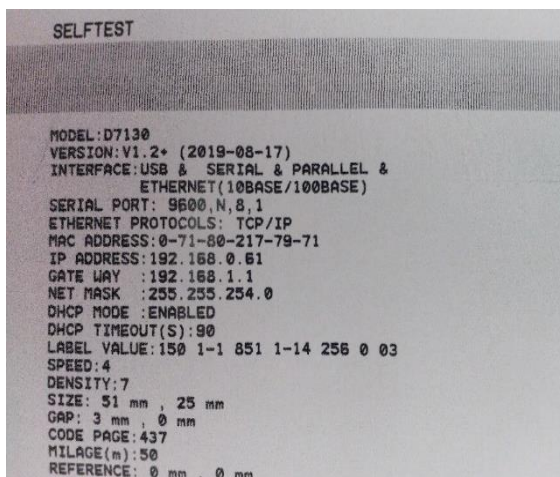
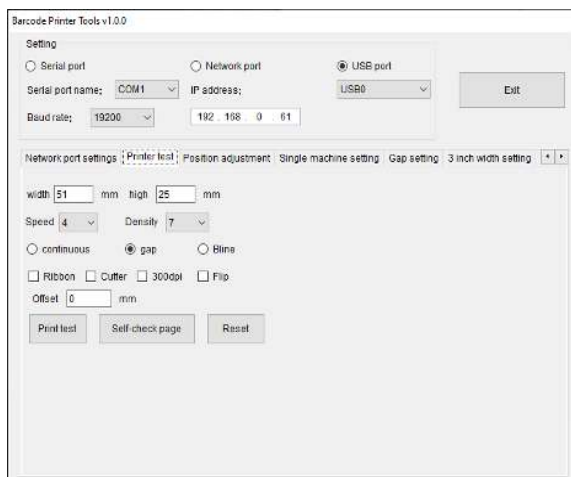
10. Установка драйвера завершена, нажать кнопку “Закреть”.



6.2 Настройка подключения принтера по Ethernet через утилиту BarcodePrinterTools

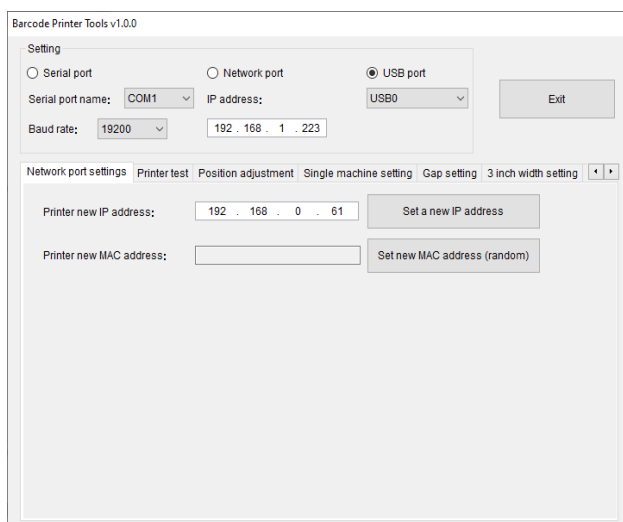
1. Подключить принтер по USB к ПК.
2. Запустить приложение BarcodePrinterTools.
3. Проверить связь с принтером по USB:

Перейти в раздел “Printer test”, выбрать тип подключения “USB port” и нажать кнопку “Self-Check page”. Если связь с принтером по USB установлена, при нажатии на кнопку принтер распечатает служебную информацию и конфигурацию сетевых настроек.



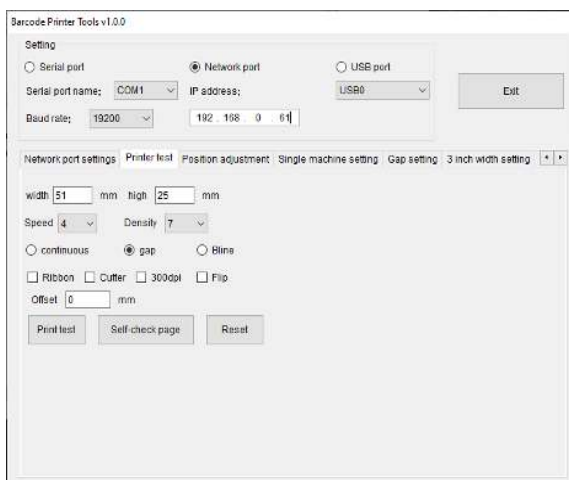
4. Задать IP адрес принтеру:

Перейти в раздел “Network ports settings”, в строке “Printer new IP address” задать нужный IP адрес принтеру. При нажатии на кнопку “Set a new IP address” на принтере будет воспроизведён звуковой сигнал, сообщающий о том, что IP адрес был назначен успешно.



5. Проверить связь с принтером по Ethernet:

Выбрать тип подключения “Network port”, в строке “IP address” указать ip адрес, который был назначен принтеру, далее перейти в раздел “Printer test” и нажать кнопку “Self-Check page”. Если связь с принтером установлена, при нажатии на кнопку принтер распечатает служебную информацию и конфигурацию сетевых настроек.



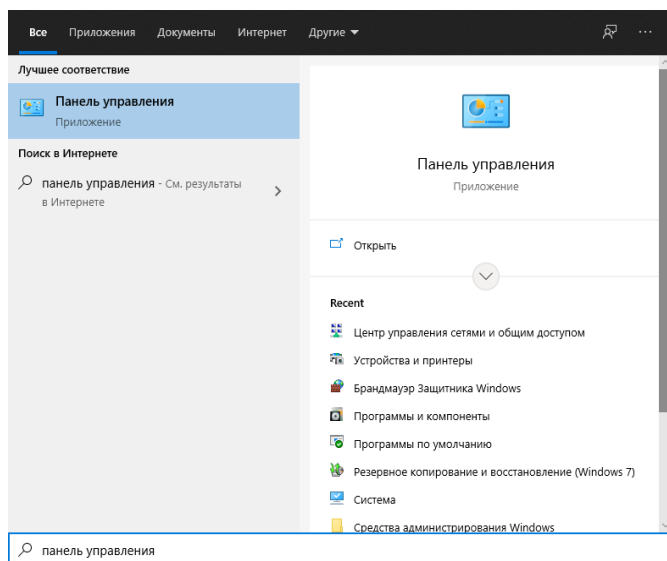
Настройка подключения принтера завершена, теперь нужно перейти к п 6.5 Установка драйвера принтера.

6.3 Настройка подключения принтера по Ethernet через web интерфейс принтера

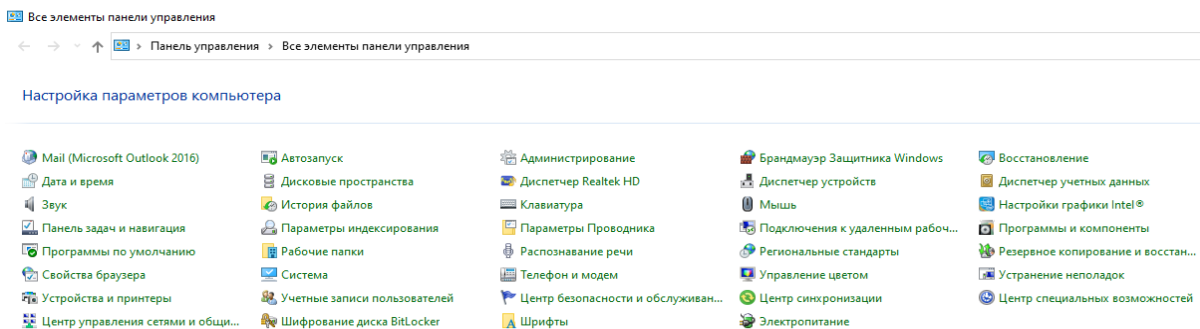
Для подключения принтера в свою локальную сеть необходимо зайти на web интерфейс устройства и задать нужные сетевые настройки.

По умолчанию ip адрес принтера 192.168.123.100.

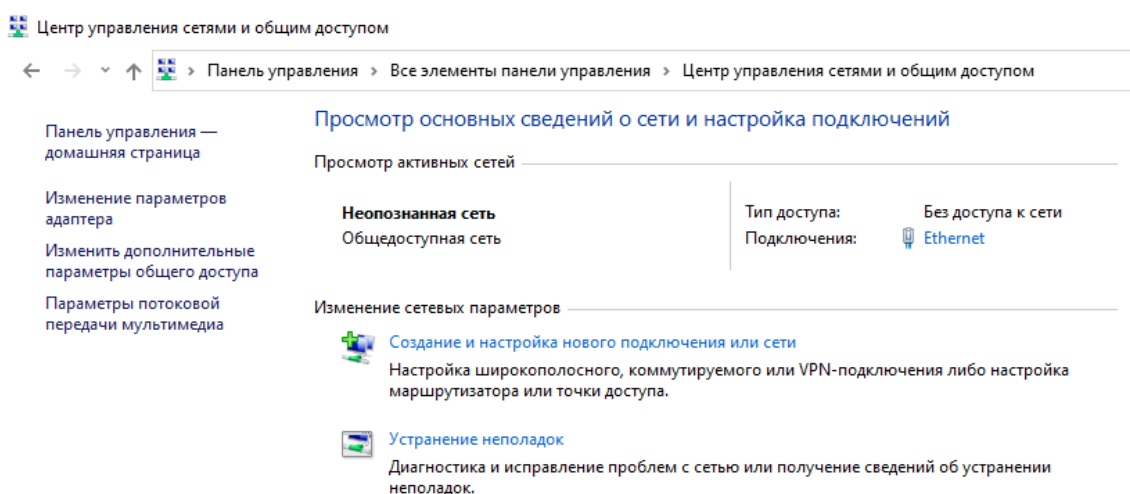
1. Подключить принтер к ПК по Ethernet.
2. На ПК открыть “Панель управления”



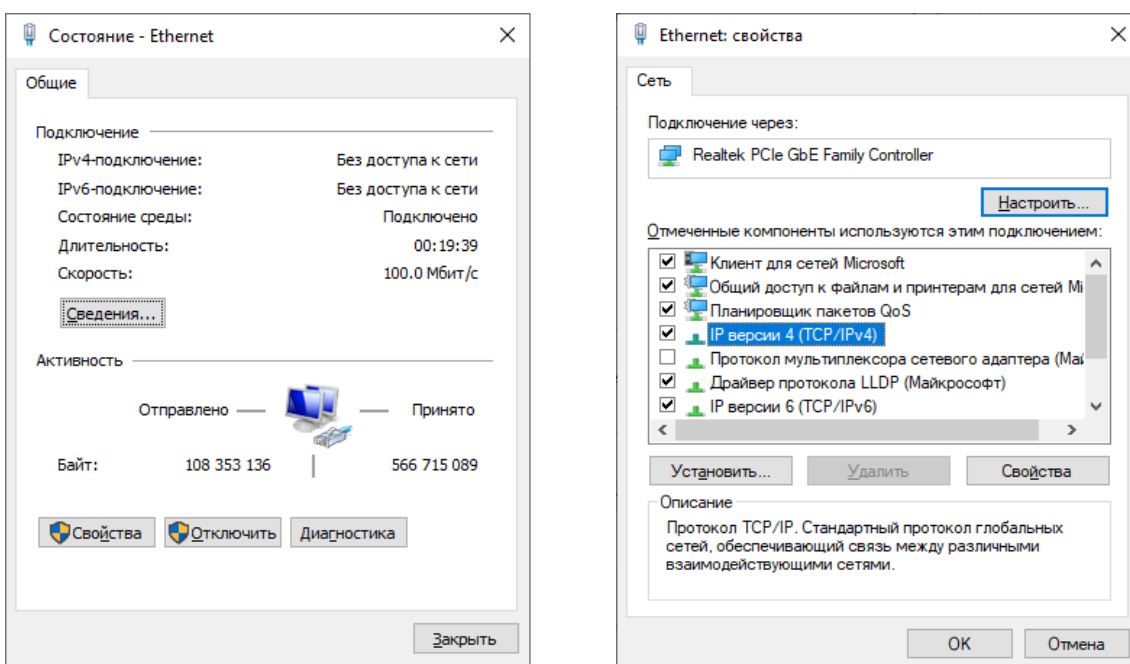
3. Выбрать пункт “Центр управления и общим доступом”



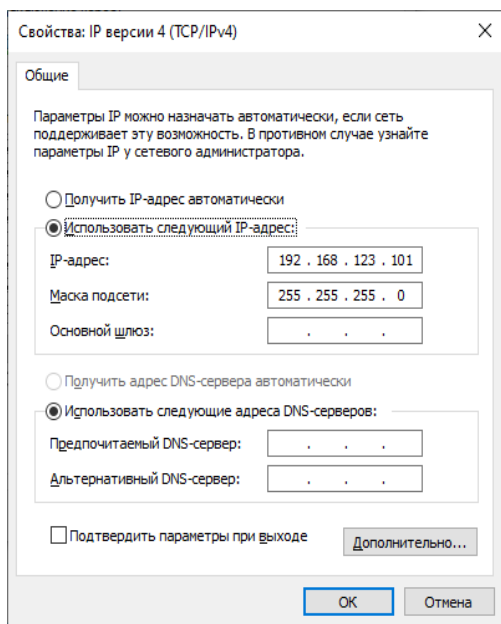
4. Нажать на значок “Ethernet”.



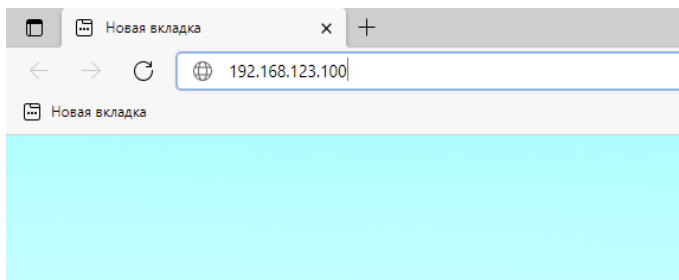
5. В открывшемся окне нажать “Свойства” и выбрать раздел “IP версии 4 (TCP/IPv4)”.



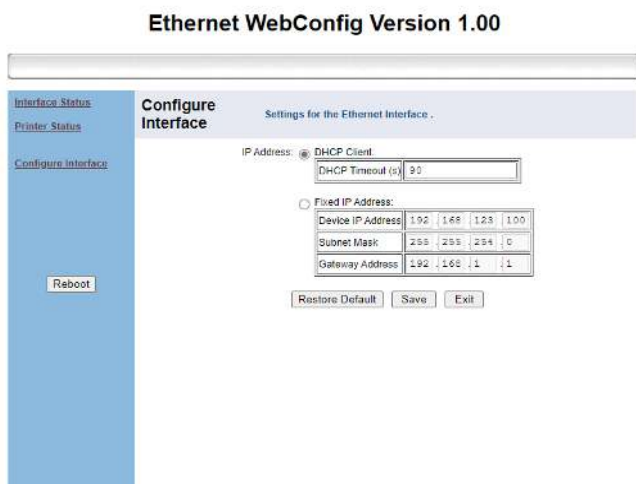
7. Задать нужный ip адрес и маску подсети.



8. Открыть интернет-браузер и в адресной строке ввести IP адрес устройства (ip адрес по умолчанию 192.168.123.100) и нажать "Enter", откроется страница с web интерфейсом.



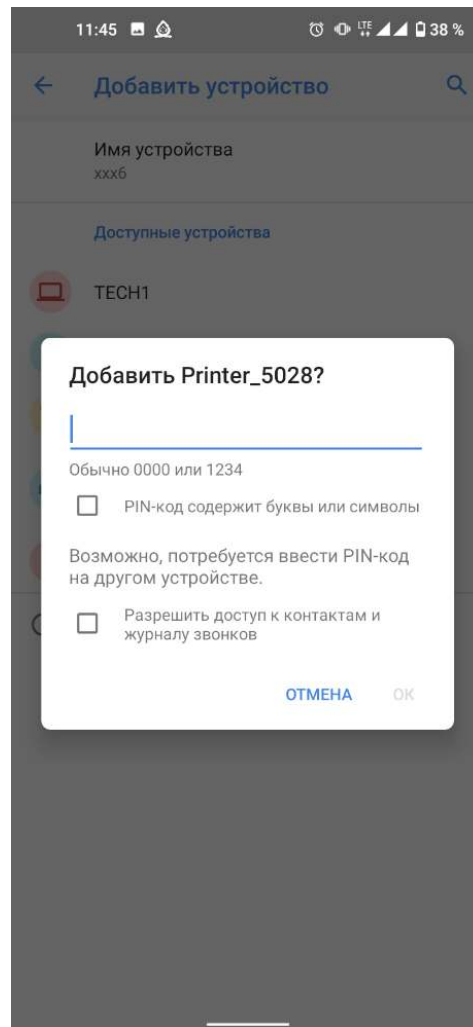
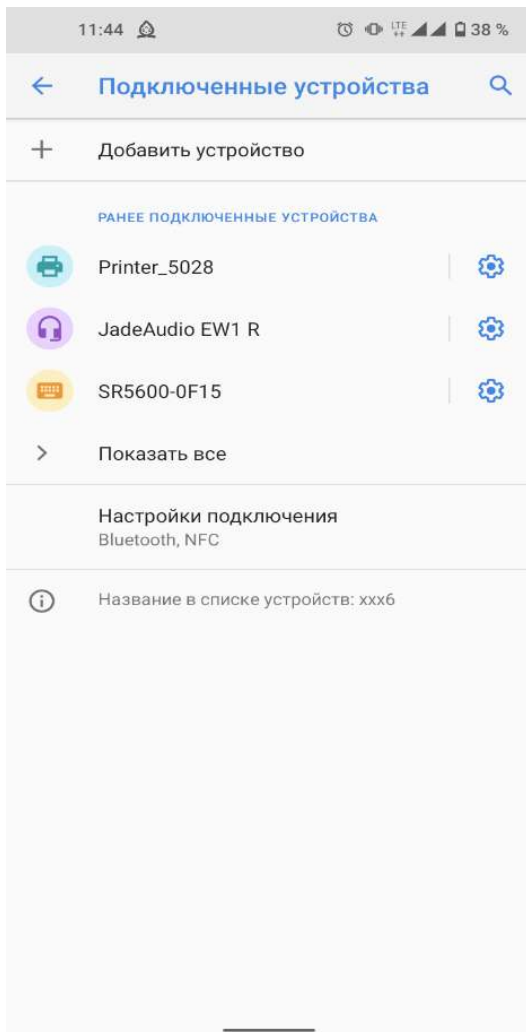
9. Перейти в раздел "Configure Interface" и задать нужные настройки. После конфигурирования настроек нажать кнопку "Save" и перезагрузить принтер, нажать кнопку "Reboot".



Настройка подключения принтера завершена, теперь нужно перейти к п 6.6 Установка драйвера принтера.

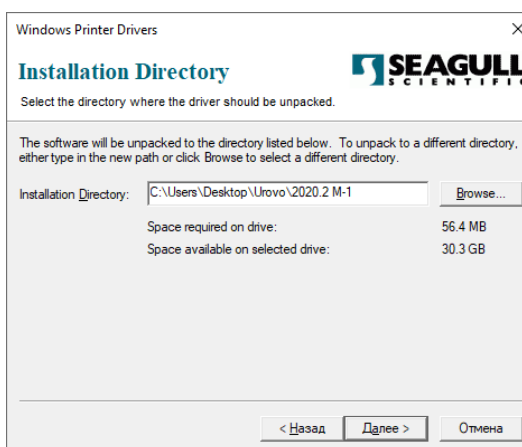
6.4 Подключение принтера по Bluetooth

1. Включить Bluetooth на устройстве, к которому нужно подключить принтер.
2. Выполнить поиск Bluetooth устройств.
3. Выбрать "Printer_5028", в поле ввести PIN "0000" и нажать кнопку "ОК"

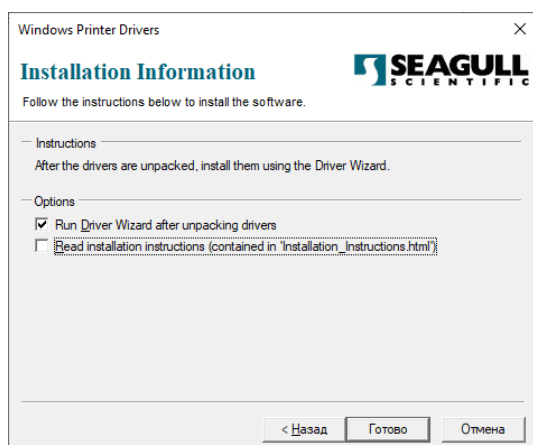


6.5 Установка драйвера принтера

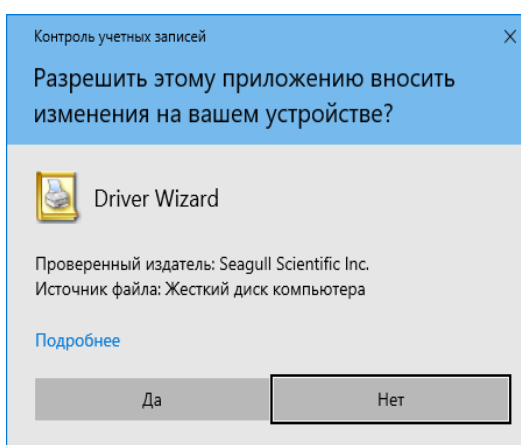
1. Запустить файл “driver.exe” и следовать инструкциям мастера установки, выбрать нужный путь установки и нажать кнопку далее.



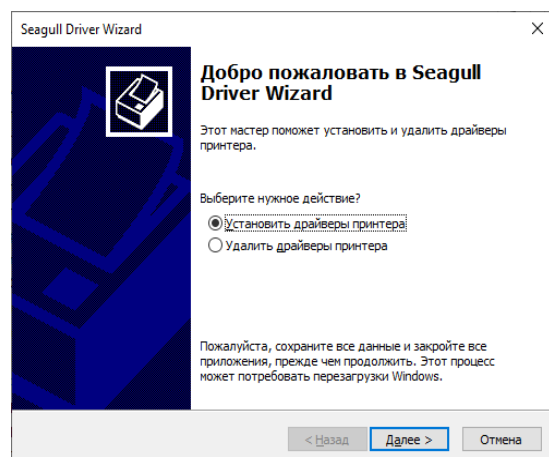
2. Нажать кнопку готово.



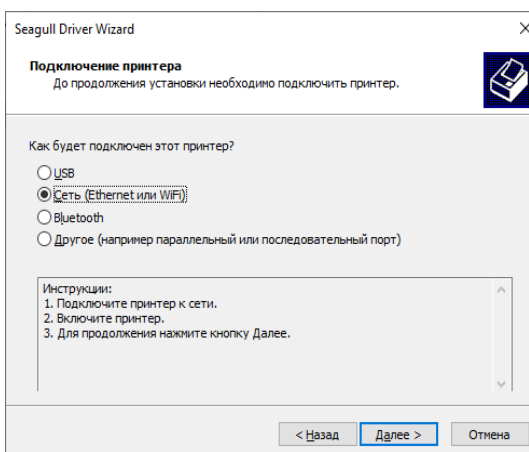
2. Нажать кнопку готово.



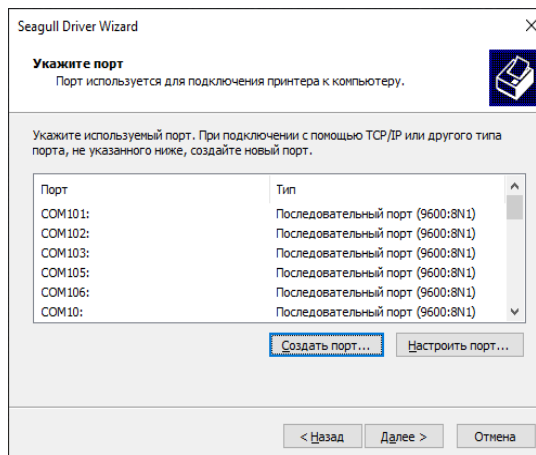
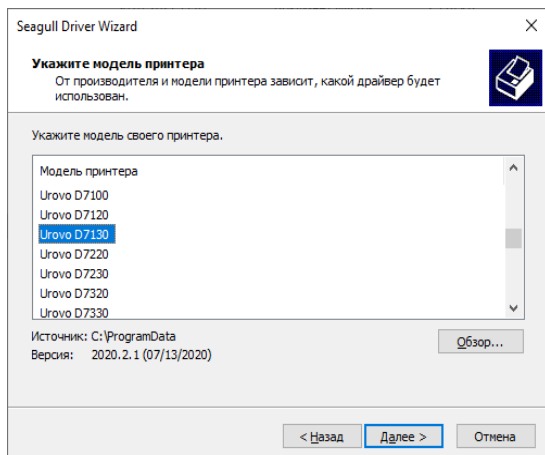
4. Выбрать пункт “Установить драйверы принтера” и нажать кнопку “Далее”



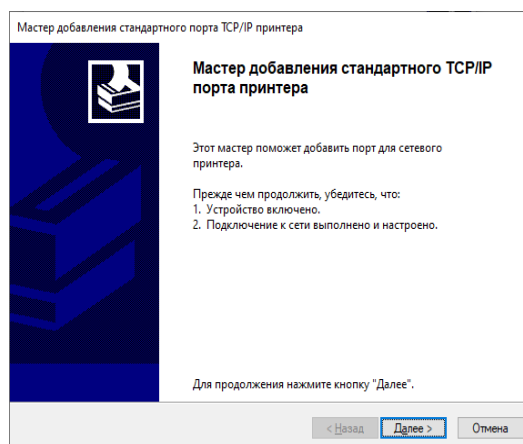
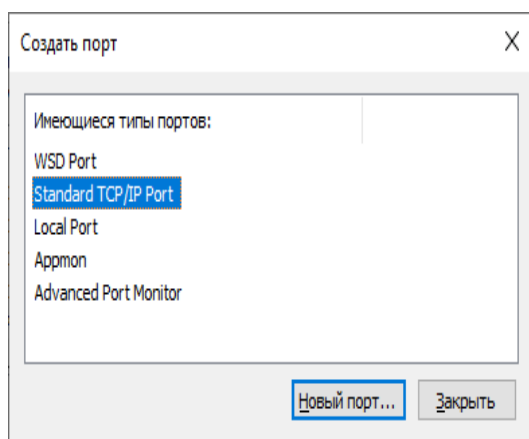
5. Выбрать пункт “Сеть (Ethernet или Wi-Fi)”



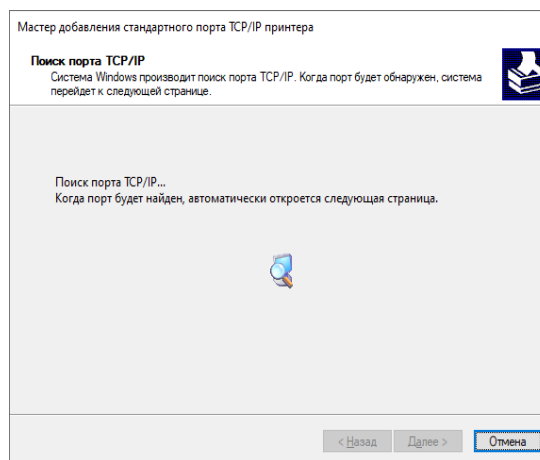
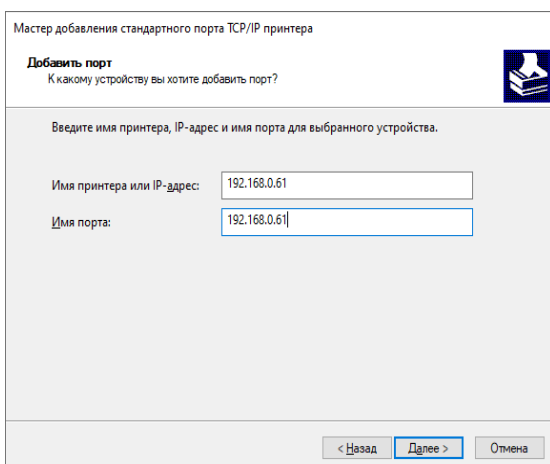
6. Выбрать нужную модель принтера из списка и нажать кнопку “Создать порт”.



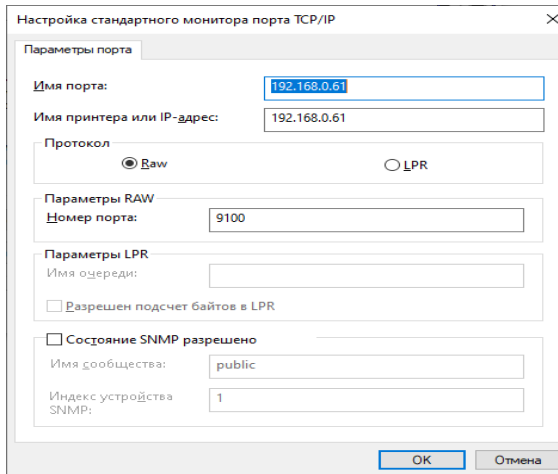
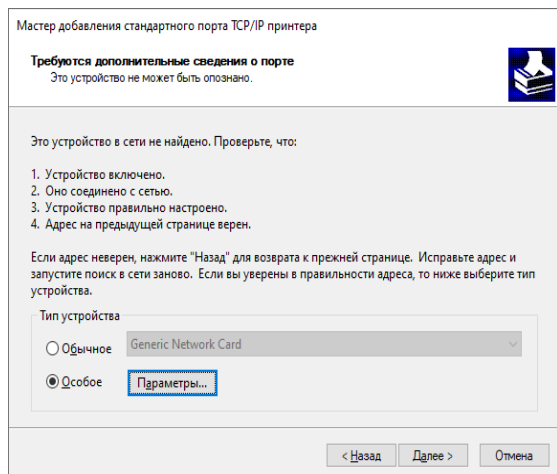
7. Выбрать “Standard TCP/IP Port”, нажать кнопку “Новый порт” в открывшемся окне нажать кнопку “Далее”.



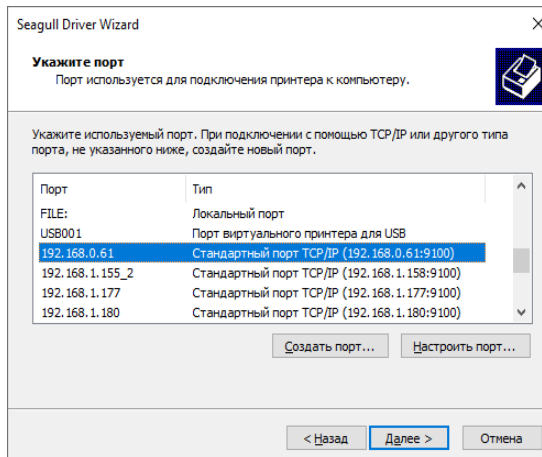
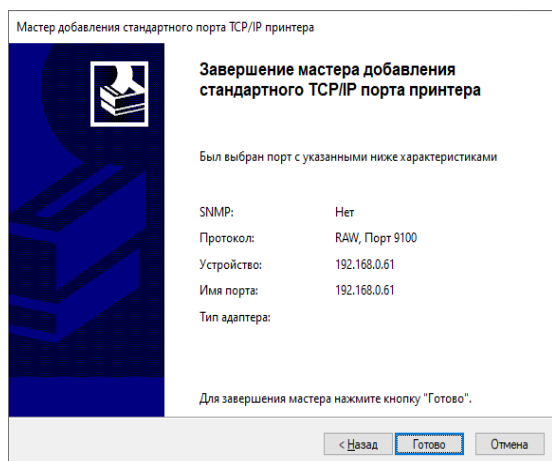
8. В поле “Имя принтера или IP-адрес” задать ip адрес принтера, который мы ранее назначили и нажать кнопку “Далее”.



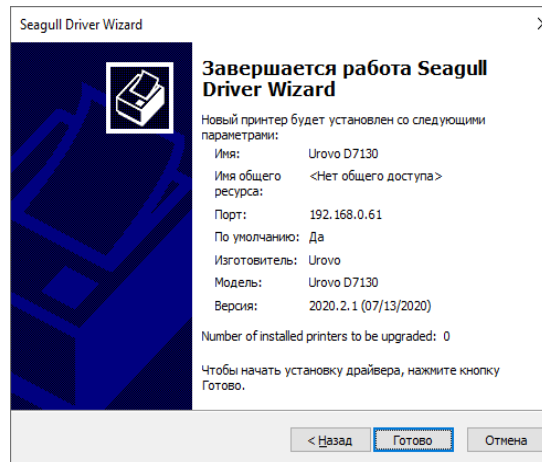
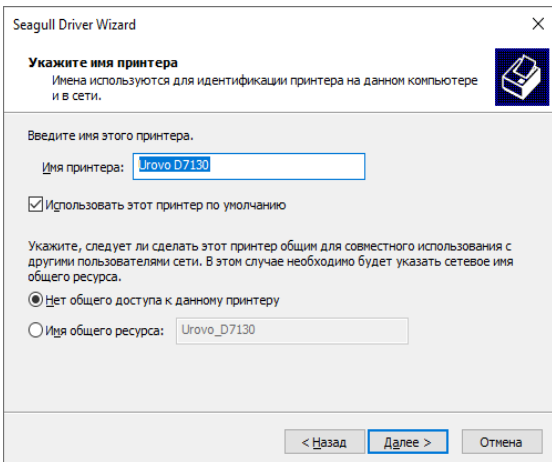
9. Выбрать тип устройства “Особое” и нажать кнопку “Параметры”. Задать нужные настройки и нажать кнопку “ОК”.



10. Добавление TCP/IP порта завершено, нажать кнопку “Готово”, выбрать созданный порт и нажать кнопку “Далее”.



11. Задать нужные настройки и нажать кнопку “Далее”, в открывшемся окне нажать кнопку “Готово”.



12. Дождаться окончания установки принтера и нажать кнопку “Закреть”.

